

## ANALISIS KELAYAKAN INVESTASI PEMBANGKIT LISTRIK TENAGA SURYA ATAP DENGAN SISTEM OFF-GRID PADA INDEKOS DI KOTA SURABAYA

Maulana Sechan<sup>1</sup>, Dava Valubia Ramadhan<sup>2</sup>, Wisudanto Mas Soeroto<sup>3</sup>

<sup>1,2</sup> Magister Manajemen Teknologi, Institut Teknologi Sepuluh Nopember, Indonesia

<sup>3</sup> Departemen Manajemen, Universitas Airlangga, Indonesia

\* Email untuk Korespondensi: [maulanasechan123@gmail.com](mailto:maulanasechan123@gmail.com)<sup>1</sup>, [valubiaramadhan@gmail.com](mailto:valubiaramadhan@gmail.com)<sup>2</sup>,  
[wisudanto@feb.unair.ac.id](mailto:wisudanto@feb.unair.ac.id)<sup>3</sup>

### ABSTRAK

PLTS atap *off-grid* menjadi salah satu alternatif peralihan dari sumber energi berbahan dasar fosil menjadi sumber energi terbarukan, yaitu menggunakan sinar matahari. Hal ini sejalan dengan persoalan pemenuhan kebutuhan energi di Indonesia yang masih menggunakan energi berbasis fosil berupa minyak bumi, gas bumi, dan batu bara. Tujuan dari penelitian ini adalah untuk menganalisa kelayakan investasi PLTS atap *off-grid* pada sebuah indekos di Kota Surabaya, dengan metode perhitungan *Discounted Payback Period* (DPP), *Net Present Value* (NPV), *Internal Rate of Return* (IRR), dan *Profitability Index* (PI). Metode yang digunakan berupa studi literasi dari penelitian yang sudah dilakukan sebelumnya dan simulasi keluaran energi dari PLTS atap *off-grid* yang dihasilkan melalui *software* analisis simulasi PVSyst untuk menghitung nilai DPP, NPV, IRR, dan PI sebagai dasar untuk menentukan kelayakan investasi PLTS atap *off-grid* pada indekos di Kota Surabaya. Hasil penelitian menunjukkan bahwa investasi PLTS atap *off-grid* pada sebuah indekos di Kota Surabaya dengan menggunakan metode perhitungan DPP, NPV, IRR, dan PI dalam kategori layak untuk dilaksanakan. Kesimpulan menunjukkan pemasangan sistem PLTS ini merupakan pilihan yang baik untuk meningkatkan efisiensi energi dan mengurangi biaya operasional pada indekos di Kota Surabaya.

### Kata kunci:

PLTS Atap,  
Discounted Payback  
Period,  
Internal Rate of Return,  
Net Present Value,  
Profitability Index

### Keywords:

PLTS Atap,  
Discounted Payback  
Period,  
Internal Rate of Return,  
Net Present Value,  
Profitability Index

*Off-grid rooftop solar is one alternative transition from fossil-based energy sources to renewable energy sources, namely using sunlight. This is in line with the problem of meeting energy needs in Indonesia which still uses fossil-based energy in the form of petroleum, natural gas, and coal. The purpose of this study is to analyze the feasibility of investing in off-grid rooftop solar power in a boarding house in the city of Surabaya, using the calculation method of Discounted Payback Period (DPP), Net Present Value (NPV), Internal Rate of Return (IRR), and Profitability Index (PI). The method used is in the form of literacy studies from research that has been done previously and simulated energy output from off-grid rooftop solar generated through PVSyst simulation analysis software to calculate the value of DPP, NPV, IRR, and PI as a basis for determining the feasibility of investing in off-grid rooftop solar in a boarding house in Surabaya City. The results showed that investment in off-grid rooftop solar in a boarding house in Surabaya City using the DPP, NPV, IRR, and PI calculation methods in the category is feasible to be carried out. The conclusion shows that the installation of this PLTS system is a good choice to improve energy efficiency and reduce operational costs at the boarding house in Surabaya City.*

Ini adalah artikel akses terbuka di bawah lisensi [CC BY-SA](https://creativecommons.org/licenses/by-sa/4.0/).

This is an open access article under the [CC BY-SA](https://creativecommons.org/licenses/by-sa/4.0/) license.

## PENDAHULUAN

Indonesia saat ini masih menghadapi tantangan dalam memenuhi kebutuhan energinya, terutama karena ketergantungan pada sumber energi fosil seperti minyak bumi, gas alam, dan batu bara. Pada tahun 2018, sebagian besar pembangkit listrik di Indonesia masih menggunakan energi fosil, terutama batubara (50%), gas bumi (29%), dan BBM (7%), sementara energi terbarukan hanya 14% (Hiswandi et al., 2023). Data tahun 2022 menunjukkan bahwa penggunaan energi fosil masih dominan dengan batubara sebesar 63%, gas 17%, dan diesel 2,7%, sedangkan energi terbarukan hanya 6,7% dari air, 5,4% dari panas bumi, dan 0,5% dari sumber lain seperti surya atau angin.

Pemerintah Indonesia berkomitmen untuk meningkatkan peran energi terbarukan untuk menjaga ketahanan energi dan mengurangi emisi gas rumah kaca. Menurut Kebijakan Energi Nasional, target penggunaan energi terbarukan pada tahun 2025 adalah minimal 23% dan pada tahun 2050 mencapai 31%. Salah satu inisiatif nyata adalah perencanaan penggunaan Pembangkit Listrik Tenaga Surya (PLTS) off-grid pada indekos di Kota Surabaya, yang bertujuan untuk mendukung kebijakan pemerintah terkait energi terbarukan (Hakim et al., 2022; Wisriansyah et al., 2020).

Studi sebelumnya tentang kelayakan investasi PLTS telah menunjukkan hasil yang positif. Misalnya, di PT Pertamina (Persero) Unit Pengolahan IV Cilacap, PLTS off-grid dengan kapasitas 2,02 MWp menghasilkan energi sekitar 4.062,17 MWh per tahun dan menunjukkan kelayakan investasi dengan NPV sebesar USD 2.128.717,24, PI sebesar 1,33, IRR 18,2%, dan DPP selama 11 tahun. Di luar negeri, penelitian di Brownsville, Texas, AS, menunjukkan bahwa PLTS dapat mengurangi biaya penggunaan energi listrik bulanan, meskipun profitabilitasnya masih rendah karena insentif energi yang rendah (Mangiante et al., 2020).

Penelitian di Thailand tentang analisis techno-economic PLTS pada area parkir mobil di Rayong menunjukkan bahwa investasi tersebut layak dengan payback period selama 6,83 tahun, NPV sebesar 1.523.571,70 baht, IRR 17,85%, dan B/C Ratio 1,77 (Mongkoldhumrongkul, 2023). Dalam penelitian di Indonesia, perencanaan penggunaan perangkat lunak PVSyst untuk menganalisis kelayakan investasi PLTS off-grid telah menjadi bagian dari upaya untuk mendukung energi terbarukan pada indekos di Kota Surabaya.

Penelitian ini difokuskan pada studi kelayakan investasi PLTS atap dengan sistem off-grid pada sebuah indekos di Kota Surabaya, Jawa Timur, dengan menggunakan komponen utama berupa modul surya dan baterai Lithium-ion. Data biaya investasi didapat dari penawaran vendor pembangunan PLTS atap dan data estimasi penghematan didapat dari simulasi perangkat lunak PVSyst dengan menggunakan titik koordinat pemasangan pada atap indekos di Kota Surabaya.

Penelitian ini bertujuan mengevaluasi kelayakan investasi dalam pembangkit listrik tenaga surya (PLTS) atap dengan sistem *off-grid* di indekos di Kota Surabaya. Melalui analisis ini, diharapkan dapat memberikan pemahaman yang komprehensif mengenai aspek ekonomi, teknis, dan lingkungan yang terkait dengan penerapan PLTS di lingkungan indekos. Manfaat dari penelitian ini mencakup beberapa hal. Pertama, akan memberikan pandangan yang jelas mengenai potensi penghematan energi dan biaya yang dapat diperoleh dari penggunaan PLTS di indekos, yang dapat menjadi solusi untuk mengatasi keterbatasan pasokan listrik dan meningkatkan efisiensi energi. Kedua, penelitian ini dapat menjadi landasan bagi kebijakan pemerintah dalam mendorong penggunaan energi terbarukan dan berkelanjutan di sektor perumahan, khususnya di Kota Surabaya. Ketiga, dengan menganalisis aspek lingkungan, penelitian ini juga akan memberikan wawasan tentang dampak positif yang dapat dihasilkan dari penggunaan energi surya terhadap lingkungan lokal, seperti pengurangan emisi karbon dan pengurangan polusi udara. Dengan demikian, penelitian ini diharapkan dapat memberikan kontribusi yang signifikan dalam mempromosikan adopsi PLTS di indekos serta meningkatkan kesadaran akan pentingnya energi terbarukan dalam mendukung pembangunan berkelanjutan di Kota Surabaya.

Penelitian ini dibatasi pada studi kelayakan PLTS atap dengan sistem *off-grid* dengan kapasitas di bawah 500 kVA pada indekos di Kota Surabaya dengan menggunakan metode perhitungan DPP, NPV, IRR, dan PI. Lamanya proyek adalah 25 tahun berdasar waktu garansi dari pabrikan modul surya.

## METODE

Teknik pengumpulan data yang digunakan pada penelitian ini menggunakan metode deskriptif dan kuantitatif, berupa penghitungan parameter yang berkaitan dengan kelayakan dari investasi PLTS atap berdasar persamaan dari studi-studi literatur yang mendukung. Analisa data diperoleh dari metode perhitungan DPP, NPV, IRR, dan PI.

Tahap pertama yang dilakukan dalam penelitian ini meliputi melakukan identifikasi masalah pada rencana investasi PLTS atap dengan sistem *off-grid*. Selanjutnya dilakukan studi literatur terhadap parameter-parameter untuk menentukan kelayakan dari rencana investasi PLTS atap dengan sistem *off-grid*.

Berikut studi literatur dan parameter yang digunakan dalam menentukan kelayakan dari suatu investasi:

---

*Analisis Kelayakan Investasi Pembangkit Listrik Tenaga Surya Atap Dengan Sistem Off-Grid Pada Indekos di Kota Surabaya*

### 1. *Discounted Payback Period (DPP)*

*Discounted Payback Period (DPP)* mengukur berapa lama waktu yang diperlukan untuk mengembalikan investasi awal dengan menggunakan arus kas tahunan yang dihasilkan dari proyek dalam bentuk nilai Present Value (PV) (Brealey et al., 2020). Pendekatan ini mempertimbangkan nilai waktu uang, dengan menyesuaikan arus kas masa depan ke nilai saat ini. DPP sangat penting dalam mengevaluasi investasi karena mempertimbangkan perubahan nilai uang dari waktu ke waktu. Metode perhitungan DPP untuk proyek investasi yang menghasilkan arus kas bervariasi setiap tahunnya bisa dihitung dengan menggunakan rumus tertentu, seperti yang ditunjukkan dalam studi persamaan (1), (Kariongan & Joni, 2022):

$$DPP = \text{Year before recovery} + \frac{\text{Investment Cost}}{NPV_{\text{kumulatif}}} \dots(1)$$

Investasi dianggap layak jika *Discounted Payback Period (DPP)* lebih pendek dari periode pengembalian modal yang diharapkan oleh pemilik perusahaan. Ini menunjukkan bahwa investasi akan pulih lebih cepat daripada durasi proyek yang direncanakan. Namun, kelemahan DPP adalah tidak mengakui arus kas yang terjadi setelah periode DPP berakhir (Brealey et al., 2023). Untuk mengatasi keterbatasan ini, diperlukan metode evaluasi investasi lainnya yang dapat menggambarkan manfaat dan risiko investasi.

### 2. *Net Present Value (NPV)*

*Net Present Value (NPV)* adalah perbedaan antara nilai sekarang (present value) dari arus kas masuk dan arus kas keluar selama jangka waktu tertentu (Kurniawan, 2019). Sebuah investasi dianggap layak atau disetujui jika NPV-nya positif atau lebih tinggi. Perhitungan NPV dilakukan dengan menggunakan rumus yang mempertimbangkan nilai waktu uang dan arus kas terkait investasi (Ridwan et al., 2022) :

$$NPV = -I_0 \sum_{t=1}^n \frac{CF_t}{(1+r)^t} \dots(2)$$

Keterangan merupakan aliran kas per tahun pada suatu periode,  $r$  merupakan suku bunga/*discount rate*. merupakan investasi awal pada tahun ke-0,  $t$  merupakan periode, dan  $n$  merupakan jumlah periode. Hasil dari perhitungan dari NPV dapat dikategorikan sebagai berikut:

- Jika nilai NPV lebih besar dari nol, maka investasi tersebut dapat dikategorikan layak dan untung.
- Jika nilai NPV sama dengan nol, maka investasi tersebut dikategorikan perlu dipertimbangkan.
- Jika NPV lebih kecil dari nol, maka investasi tersebut dikategorikan tidak layak dan rugi.

### 3. *Internal Rate of Return (IRR)*

*Internal Rate of Return (IRR)* adalah tingkat diskonto di mana *Net Present Value (NPV)* bernilai nol (Harahap, 2020; Rahmawati et al., 2022). Suatu investasi dianggap layak jika IRR melebihi Tingkat Pengembalian Minimum yang Diinginkan. Menurut Hazen, IRR adalah metode yang menghitung tingkat suku bunga (diskon) yang menyamakan nilai saat ini dari seluruh perkiraan arus kas masuk dengan nilai saat ini dari seluruh arus kas keluar yang diharapkan (PRIYONO, n.d.).

Sebuah investasi dianggap layak oleh perusahaan jika IRR yang dihasilkan lebih tinggi daripada biaya modalnya. Ini menunjukkan bahwa investasi yang direncanakan akan memberikan keuntungan yang lebih besar dari yang diharapkan, sehingga investasi tersebut layak untuk dijalankan.

Untuk menentukan IRR, pertama-tama cari tingkat diskonto yang menghasilkan NPV positif. Kemudian, cari tingkat diskonto yang menghasilkan NPV negatif. Dengan menyeimbangkan nilai-nilai tersebut, Anda dapat menghitung IRR. Persamaan yang digunakan untuk menghitung nilai IRR dapat ditemukan dalam persamaan (3), (Kurniawan, 2019) :

$$IRR = i_1 + \frac{NPV_1}{(NPV_1 - NPV_2)} (i_2 - i_1) \dots(3)$$

Keterangan:

$i_1$  = tingkat diskonto yang menghasilkan NPV positif

$i_2$  = tingkat diskonto yang menghasilkan NPV negatif

$NPV_1$  = Net Present Value bernilai positif

$NPV_2$  = Net Present Value bernilai negatif

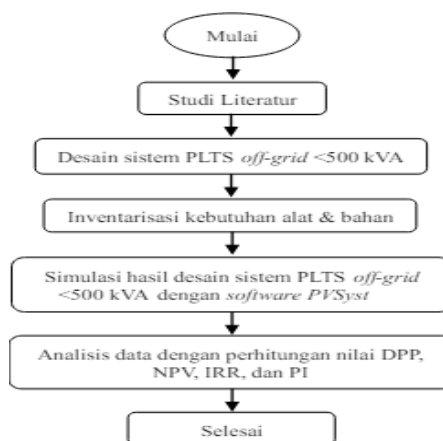
### 4. *Profitability Index (PI)*

*Profitability Index (PI)* merupakan perbandingan total PV *cash flow* (total PV aliran kas) dengan investasi dalam PV (Moridu & Adista, 2018). Untuk menghitung nilai dari PI dapat dilihat pada persamaan (4):

$$PI = \frac{\text{Net Present Value}}{\text{Initial Investment}} \dots (4)$$

Rasio profitabilitas PI ditentukan sebagai rasio arus masuk yang didiskontokan dari investasi terhadap nilai diskonto dari pengeluaran keuangan (Horne, 2012; Sarianti et al., 2023). Investasi dapat dikategorikan layak untuk dijalankan oleh perusahaan apabila nilai dari *Profitability Index (PI)* lebih besar dari satu ( $PI > 1$ ), sedangkan apabila nilai dari *Profitability Index (PI)* kurang dari satu ( $PI < 1$ ), maka proyek atau investasi tersebut tidak layak untuk dijalankan oleh perusahaan.

Teknik pengumpulan dan analisa data yang digunakan pada penelitian ini meliputi studi literasi dari penelitian yang sudah dilakukan sebelumnya dan melakukan simulasi dari keluaran energi dari PLTS atap *off-grid* yang dihasilkan melalui *software* analisis simulasi *PVSyst*. Selanjutnya, data hasil simulasi tersebut dipergunakan untuk menghitung nilai DPP, NPV, IRR, dan PI untuk menentukan kelayakan investasi PLTS atap *off-grid*. Alur dari penelitian tersebut dapat dilihat pada gambar 1.



Gambar 1. Alur Pelaksanaan Penelitian

## HASIL DAN PEMBAHASAN

### Desain

Skema dari sistem PLTS atap *off-grid* pada sebuah indekos di Kota Surabaya dapat dilihat pada gambar X. Sistem tersebut terdiri dari peralatan berupa modul surya, *grid inverter*, baterai, dan material instalasi pendukung dengan fungsi :

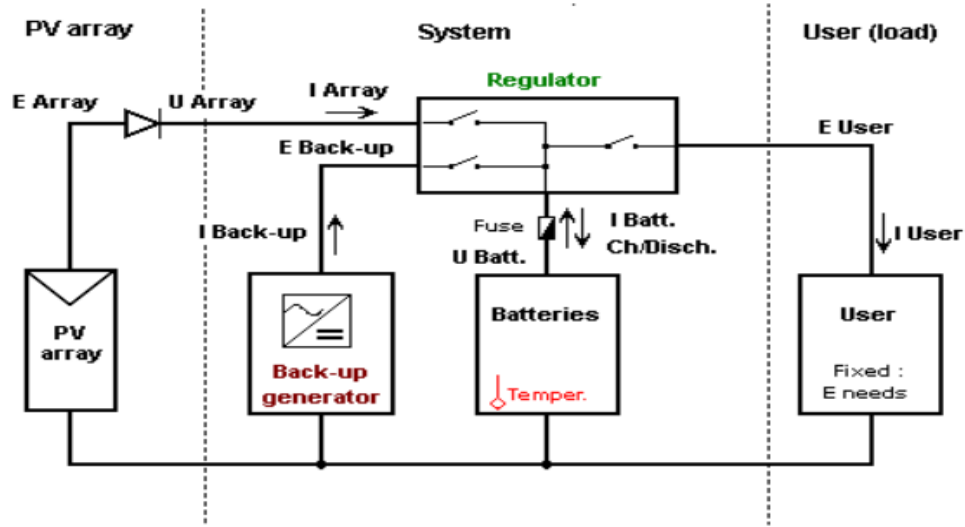
1. Modul surya akan mengubah cahaya matahari menjadi daya listrik.
2. *Grid inverter* berfungsi untuk mengubah listrik DC dari modul surya menjadi listrik AC untuk rumahan.
3. Baterai digunakan untuk menyimpan daya listrik DC dari modul surya agar tetap dapat digunakan ketika modul surya tidak dapat memproduksi listrik.

Penawaran yang didapat dari sebuah perusahaan pembangunan PLTS adalah sebesar Rp 15.100.000,- untuk material dan jasa dengan kondisi garansi atas inverter selama 10 tahun dan garansi atas modul surya selama 25 tahun.

Dan dari data luasan atap yang tersedia, dapat dipilih sistem PLTS atap yang digunakan terdiri dari modul surya sebesar 1 kWp dan *grid inverter* sebesar 1 kW. Desain dari pemasangan modul surya dapat dilihat pada gambar 2.

### Simulasi keluaran PLTS atap off-grid menggunakan software simulasi PVSyst

Berdasarkan simulasi keluaran sistem PLTS atap *off-grid* dengan software simulasi *PVSyst*, didapatkan keluaran PLTS atap *off-grid* pada sebuah indekos di Kota Surabaya dengan spesifikasi modul surya *STEC / 250W mono 60 cells* dan inverter *Victron SmartSolar MPPT 150/35 24V* dalam satu tahun sebesar 1566 kWh dengan rata-rata per bulannya sebesar 130,5 kWh.



Gambar 2. Skema Pemasangan Modul PLTS *off-grid*

Tabel 1. Simulasi Energi dan Biaya Penghematan yang Didapat

Tahun Ke-	Tarif PLN/kWh	Produksi per Tahun	Investasi	Penghematan per Tahun (dalam PV dengan $r=5\%$ )
0			15.100.000,00	
1	1.501,97	1.566,00		2.240.080,97
2	1.501,97	1.558,36		2.122.999,41
3	1.501,97	1.550,75		2.012.037,30
4	1.501,97	1.543,19		1.906.874,82
5	1.501,97	1.535,65		1.807.208,83
6	1.501,97	1.528,16		1.712.752,05
7	1.501,97	1.520,70		1.623.232,21
8	1.501,97	1.513,28		1.538.391,27
9	1.501,97	1.505,90		1.457.984,69
10	1.501,97	1.498,55	2.300.000,00	1.381.780,69
11	1.501,97	1.491,24		1.309.559,62
12	1.501,97	1.483,96		1.241.113,30
13	1.501,97	1.476,72		1.176.244,45
14	1.501,97	1.469,51		1.114.766,07
15	1.501,97	1.462,34		1.056.500,96
16	1.501,97	1.455,20		1.001.281,18
17	1.501,97	1.448,10		948.947,55
18	1.501,97	1.441,03		899.349,22
19	1.501,97	1.434,00		852.343,24
20	1.501,97	1.427,00	2.300.000,00	807.794,10
21	1.501,97	1.420,04		765.573,39
22	1.501,97	1.413,11		725.559,42
23	1.501,97	1.406,22		687.636,85
24	1.501,97	1.399,35		651.696,37
25	1.501,97	1.392,52		617.634,37

Total PV Value	19.700.000	31.659.342
NPV	11.959.342	

Analisa yang digunakan untuk menentukan kelayakan dari investasi PLTS atap *off-grid* tersebut meliputi perhitungan dari :

### 1. Discounted Payback Period (DPP)

Berdasarkan persamaan pertama dan juga simulasi energi keluaran dan biaya penghematan yang dapat dilihat pada tabel 3, maka didapatkan periode pengembalian investatsi PLTS atap *off-grid* sebagai berikut :

1. Investasi awal = Rp 15.100.000
2. Akumulasi penghematan = Rp 14.963.576 (-)
3. di tahun ke-8 Rp 136.424
4. Selisih akumulasi tahun ke 8 dan ke 9 = Rp 1,457,984.69

Sehingga, DPP Sebesar :

$$DPP = 8 \text{ Tahun} \times \left( \frac{Rp 136.423}{Rp 1.457.984} \right)$$

$$DPP = 8.09 \text{ Tahun}$$

Berdasarkan perhitungan diatas, dapat dilihat bahwa DPP dari investasi PLTS atap *off grid* sebesar 8,09 Tahun atau sekitar 8 Tahun 1 Bulan. Besar DPP ini masih diizinkan oleh pemilih indekos di Kota Surabaya karena masih di bawah umur maksimal proyek PLTS atap ini (sampai 25 tahun).

### 2. Net Present Value (NPV)

Asumsi yang digunakan :

1. Suku bunga (*discount factor*) sebesar 6%, berdasarkan suku bunga deposito Bank Indonesia pada 20-21 Desember 2023,
2. Terdapat pembelian *grid inverter* di tahun ke-10 dan tahun ke-20 berdasarkan garansi *grid inverter* selama 10 tahun. Dimana harga *grid inverter* sama dengan harga saat investasi awal, yaitu Rp. 2.300.000,

**Tabel 2. Perhitungan Trial and Error untuk Menghasilkan NPV Positif dan NPV Negatif**

Tahun Ke-	Cash Flow (Rp)	Discount Factor 10%	PV Cash Flow (Rp)	Discount Factor 11%	PV Cash Flow (Rp)
0	(19.700.000,00)		(19.700.000,00)		(19.700.000,00)
1	2.352.085,02	0,91	2.138.259,11	0,90	2.118.995,51
2	2.340.606,85	0,83	1.934.385,82	0,81	1.899.689,02
3	2.329.184,68	0,75	1.749.950,93	0,73	1.703.079,77
4	2.317.818,26	0,68	1.583.101,06	0,66	1.526.818,68
5	2.306.507,31	0,62	1.432.159,57	0,59	1.368.799,83
6	2.295.251,55	0,56	1.295.609,66	0,53	1.227.135,21
7	2.284.050,73	0,51	1.172.079,17	0,48	1.100.132,24
8	2.272.904,56	0,47	1.060.326,75	0,43	986.273,51
9	2.261.812,78	0,42	959.229,42	0,39	884.198,65
10	2.250.775,14	0,39	867.771,25	0,35	792.688,07
11	2.239.791,36	0,35	785.033,21	0,32	710.648,42
12	2.228.861,17	0,32	710.183,86	0,29	637.099,51
13	2.217.984,33	0,29	642.471,06	0,26	571.162,58
14	2.207.160,57	0,26	581.214,36	0,23	512.049,83
15	2.196.389,62	0,24	525.798,21	0,21	459.054,98
16	2.185.671,24	0,22	475.665,74	0,19	411.544,86

17	2.175.005,17	0,20	430.313,18	0,17	368.951,82
18	2.164.391,14	0,18	389.284,77	0,15	330.766,97
19	2.153.828,91	0,16	352.168,24	0,14	296.534,07
20	2.143.318,23	0,15	318.590,60	0,12	265.844,13
21	2.132.858,83	0,14	288.214,43	0,11	238.330,46
22	2.122.450,48	0,12	260.734,50	0,10	213.664,33
23	2.112.092,93	0,11	235.874,65	0,09	191.551,04
24	2.101.785,91	0,10	213.385,07	0,08	171.726,37
25	2.091.529,20	0,09	193.039,77	0,07	153.953,46
	PV Cash Flow		20.594.844,39		19.140.693,33
	Net Investment		(19.700.000,00)		(19.700.000,00)
	NPV		1.789.688,77		(559.306,67)

- Umur PLTS atap ini adalah 25 tahun berdasarkan garansi modul surya, dan *output* modul surya pada tahun ke-25 adalah 87,8% dari kapasitas di tahun pertama, terdapat penurunan sebesar 0,488 % setiap tahun berdasarkan dari data garansi modul surya, dan
- Biaya listrik PLN pada indekos di Kota Surabaya tidak terjadi kenaikan selama 25 tahun ke depan, yaksin sebesar Rp1.501,97 per kWh.

Berdasarkan simulasi energi, biaya investasi awal dan pembelian inverter pada tahun ke-10 dan tahun ke-20, biaya penghematan per tahun yang ditunjukkan pada tabel 3 serta mengacu pada persamaan 2, diperoleh nilai dari NPV sebesar Rp 11,959,342 atau NPV > 1 dengan discount factor sebesar 6%. Sehingga, Investasi PLTS atap *off grid* ini dapat dikatakan layak untuk dijalankan oleh pemilik indekos di Kota Surabaya dikarenakan nilai NPV lebih besar dari 1 (positif). Hal ini juga berarti bahwa terdapat keuntungan yang diperoleh perusahaan sebesar Rp 11,959,342 dengan investasi PLTS atap tersebut.

### 3. Internal Rate of Return (IRR)

IRR berdasarkan dengan discount rate atau suku bunga (berdasarkan suku bunga deposito Bank Indonesia pada 20-21 Desember 2023) sebesar 6% untuk mendapatkan nilai NPV sebesar nol. Perhitungan yang dilakukan untuk menentukan nilai IRR adalah dengan menghitung secara *trial and error* dengan menggunakan *discount factor* lebih besar dari 6% sampai menghasilkan nilai NPV positif dan negatif. Setelah diperoleh nilai NPV positif dan negatif, dilanjutkan dengan interpolasi untuk mendapatkan nilai IRR sebenarnya.

$$IRR = 10\% + \left( \frac{Rp\ 1.789.688}{Rp\ 1.454.151} \times 1\% \right)$$

$$IRR = 11,23\%$$

Dari perhitungan di atas diketahui bahwa nilai IRR sebesar 11,23%. Dikarenakan nilai tersebut lebih besar dari nilai discount rate atau return yang ditentukan oleh pemilik indekos sebesar 6%, maka investasi ini dapat dikatakan lebih menguntungkan. Sehingga, investasi PLTS atap *off grid* dapat dikatakan layak untuk dijalankan pada indekos di Kota Surabaya.

**Tabel 3. Perhitungan Trial Interpolasi**

Discount Factor	PV Cash Flow	Total / Selisih
Discount Factor 10% (+)	PV Cash Flow DF 10% (+)	20.594.844,39
Discount Factor 11% (-)	PV Cash Flow DF 11% (-)	19.140.693,33
Selisih : 1%	Selisih NPV	1.454.151,05

### 4. Profitability Index (PI)

Profitabilitas index dipergunakan untuk mengevaluasi dari keuntungan yang diperoleh perusahaan atas investasi yang dijalankan. Dengan menggunakan persamaan 4, didapat nilai PI:

$$PI = \frac{Rp\ 31.659.342}{Rp\ 11.959.342}$$
$$PI = 2,65$$

Dari perhitungan di atas diketahui bahwa nilai sebesar 2,65 atau  $PI > 1$ . Sehingga investasi PLTS atap *off grid* layak untuk dijalankan pada indekos di Kota Surabaya.

#### 5. Penghematan Tagihan Listrik PLN

Pada tabel 3 menunjukkan penghematan pembayaran listrik PLN yang didapat oleh sebuah indekos di Kota Surabaya dalam bentuk total PV penghematan selama 25 tahun setelah investasi PLTS atap *off grid* terpasang adalah sebesar Rp 31,659,342.

### KESIMPULAN

Hasil penelitian menunjukkan bahwa investasi PLTS atap *off grid* pada sebuah indekos di Kota Surabaya dengan menggunakan metode perhitungan DPP, NPV, IRR, dan PI dalam kategori layak untuk dilaksanakan. Hal ini dibuktikan oleh hasil dari *Discounted Payback Period* (DPP) yang lebih kecil dari umur proyek, hasil dari *Net Present Value* (NPV) positif atau lebih besar dari nol, hasil *Internal Rate of Return* (IRR) lebih besar dari nilai *discount rate* atau return yang ditentukan oleh perusahaan, hasil perhitungan metode *Profitabilitas index* (PI) lebih besar dari satu, dan terdapat penghematan tagihan listrik PLN yang diperoleh.

Penelitian ini memperlihatkan bahwa desain sistem PLTS atap *off-grid* pada sebuah indekos di Kota Surabaya memiliki potensi untuk memberikan penghematan energi yang signifikan. Sistem tersebut terdiri dari modul surya, *grid inverter*, dan baterai yang memungkinkan konversi energi matahari menjadi daya listrik yang dapat digunakan untuk keperluan rumahan. Dari hasil simulasi menggunakan software PVsyst, ditemukan bahwa sistem ini dapat menghasilkan sekitar 1566 kWh energi listrik per tahun, dengan penghematan bulanan rata-rata sebesar 130,5 kWh. Analisis keuangan yang dilakukan, seperti *Discounted Payback Period* (DPP), *Net Present Value* (NPV), *Internal Rate of Return* (IRR), dan *Provitability Index* (PI), menunjukkan bahwa investasi ini layak untuk dijalankan oleh pemilik indekos di Kota Surabaya. DPP sekitar 8,09 tahun, sementara NPV positif sebesar Rp 11.959.342 dengan suku bunga 6%, IRR sebesar 11,23%, dan PI sebesar 2,65. Selain memberikan keuntungan finansial yang signifikan, investasi ini juga dapat menyumbang penghematan tagihan listrik PLN hingga Rp 31.659.342 selama 25 tahun setelah pemasangan PLTS atap *off-grid*. Dengan demikian, pemasangan sistem PLTS ini merupakan pilihan yang baik untuk meningkatkan efisiensi energi dan mengurangi biaya operasional pada indekos di Kota Surabaya.

### REFERENSI

- Brealey, R. A., Myers, S. C., & Marcus, A. J. (2023). *Fundamentals of corporate finance*. McGraw-Hill.
- Hakim, A. R., Pratiwi, Y. D., & Sugiastari, Y. P. (2022). Model Instrumen Yuridis Pengusahaan Industri Energi Baru Dan Terbarukan Dalam Mewujudkan Ketahanan Energi Nasional. *Bina Hukum Lingkungan*, 7(1), 110–129.
- Harahap, M. N. (2020). Analysis of Payback Period, Net Present Value and Internal Rate of Return on hotel business in Kepulauan Seribu. *ACCOUNTHINK: Journal of Accounting and Finance*, 5(02).
- Hiswandi, M. F., Iswahyudi, F., & Soeroto, W. M. (2023). Analisis Kelayakan Investasi Pembangkit Listrik Tenaga Surya Atap dengan Sistem On-Grid di Pabrik Minuman Siap Saji. *Sebatik*, 27(1), 22–29.
- Horne, V. (2012). *Prinsip prinsip Manajemen Keuangan 2 (ed. 12)*. Penerbit Salemba.
- Kariongan, Y., & Joni, J. (2022). Perencanaan dan Analisis Ekonomi Pembangkit Listrik Tenaga Surya Rooftop dengan Sistem On Grid sebagai Catu Daya Tambahan pada RSUD Kabupaten Mimika. *Jurnal Pendidikan Tambusai*, 6(1), 3763–3773.
- Kurniawan, R. (2019). Analisis Studi Kelayakan Keuangan Sentra Peningkatan Performa Olahraga Indonesia (SP2OI) di Menara Mandiri. *Fair Value: Jurnal Ilmiah Akuntansi Dan Keuangan*, 2(1), 23–36.
- Mangiante, M. J., Whung, P.-Y., Zhou, L., Porter, R., Cepada, A., Campirano Jr, E., Licon Jr, D., Lawrence, R., & Torres, M. (2020). Economic and technical assessment of rooftop solar photovoltaic potential in Brownsville, Texas, USA. *Computers, Environment and Urban Systems*, 80, 101450.
- Mongkoldhumrongkul, K. (2023). Techno-economic analysis of photovoltaic rooftop system on car parking area in Rayong, Thailand. *Energy Reports*, 9, 202–212.
- Moridu, I., & Adista, S. D. (2018). Analisis capital budgeting terhadap kelayakan investasi aktiva tetap pada PT. Kharisma Arta Abadi Guna Luwuk Kabupaten Banggai. *Jurnal Ilmiah Manajemen Emor (Ekonomi Manajemen Orientasi Riset)*, 2(1), 70–83.
- Priyono, A. (N.D.). *Evaluasi Profitabilitas Investasi Modal Dengan Metode Net Present Value (Npv) Dan Internal Rate Of Return (Irr) Di Pt. Gudang Garam Group Tbk Karawang, Jawa Barat*.



- Rahmawati, E., Wandani, E. R., Ramadani, H. E., Juniarti, E., & Maelani, M. (2022). Studi Kelayakan Finansial Usaha Puding Lamota: Pendekatan Net Present Value Dan Internal Rate of Return. *Jurnal Ekonomi & Bisnis*, 10(3), 276–283.
- Ridwan, A. F., Romli, Z., & Soeroto, W. M. (2022). Analisa kelayakan investasi proyek penggantian secondary crusher pada PT Berau Coal Site Binungan. *Sebatik*, 26(1), 1–8.
- Sarianti, K., Setyawan, H., Masruroh, S., Radiansyah, A., Levany, Y., Supatminingsih, T., & Irawan, J. L. (2023). *Manajemen Keuangan Perusahaan*. Sada Kurnia Pustaka.
- Wisriansyah, S. Z., Purba, D., & Napitu, A. (2020). Keunggulan, Tantangan, dan Rekomendasi Kebijakan akan Pengembangan Energi Panas Bumi di Indonesia. *Jurnal Nasional Pengelolaan Energi MigasZoom*, 2(2), 31–46.